

	<b>Rail-route VE</b> <b>Double Nacelle</b>	<b>LYDIA</b>	
--	---	--------------	--

### Descriptif

*Rail-route VE double nacelle et Pantographe*

<b>Homologation</b> CH5420190057	<b>Numéro</b> 11098 13 02
-------------------------------------	------------------------------



Rail-route VE			
<b>Puissance</b>	22 kW	<b>Hauteur de travail arrêté</b>	7 m
<b>Vmax travail</b>	2.5 km/h	<b>Hauteur de travail en déplacement</b>	7 m
<b>Vmax acheminement</b>	18 km/h	<b>Portée latéral arrêté</b>	3.2m
<b>Ecartement voies</b>	1000	<b>Pente maximale</b>	70/oo
<b>Poids total à vide</b>	4.3 t	<b>Poids total autorisé</b>	5.3 t

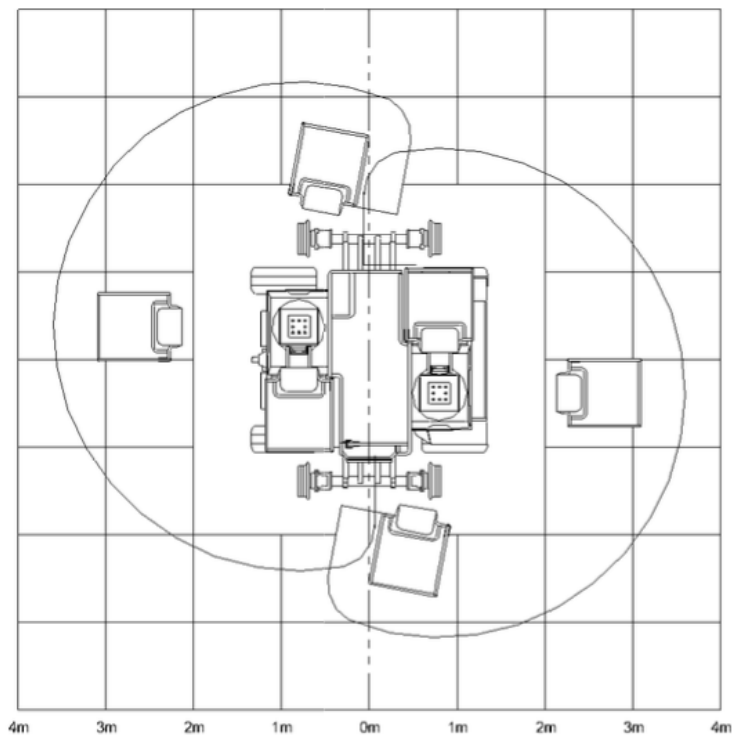
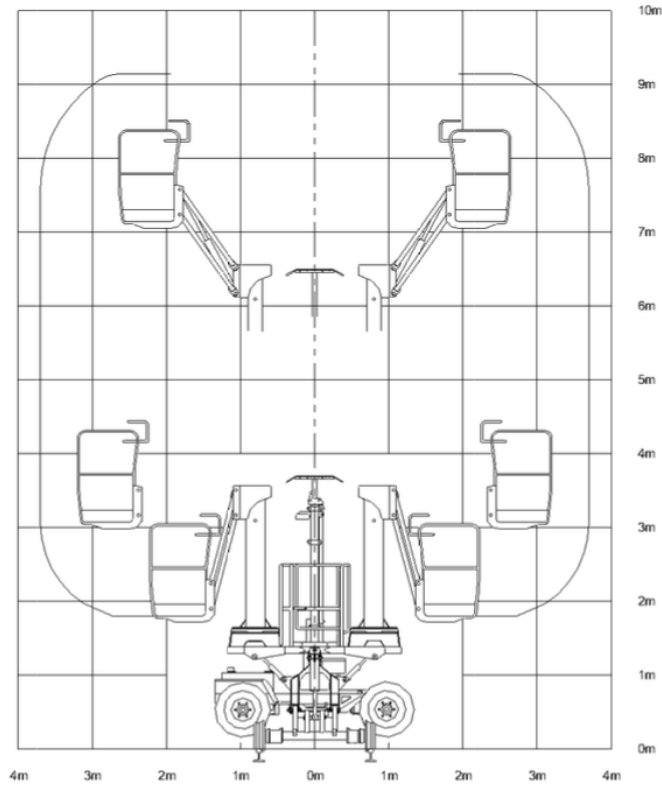
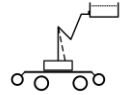
>> Flotte de machines ferroviaires

>> Location avec ou sans prêt de personnel

>> DG Rail SA  
 Chemin Cudrex 6  
 CP 140  
 CH - 1030 Bussigny

>> +41 21 702 06 60  
 >> info@dgrail.ch





>> Flotte de machines ferroviaires

>> Location avec ou sans prêt de personnel

>> DG Rail SA  
Chemin Cudrex 6  
CP 140  
CH - 1030 Bussigny

>> +41 21 702 06 60  
>> info@dgrail.ch

